

# 产品参数表

规格



10英寸宽屏,分辨率800x480,TFT 6万5千色,1个USB,2个串口,有电池,内置以太网

HMIGXU5512

## 主要信息

产品系列	Harmony Easy GXU
产品类型	高级触摸屏面板
显示类型	LCD 触摸屏
显示颜色	65536 颜色
显示器分辨率	WVGA800 x 480像素
显示器尺寸	10.1 英寸

## 补充信息

背光寿命	20000小时
额定电源电压 [Us]	24 V 直流
软件授权	Vijeo Designer Basic 配置软件
内存说明	内部, 48 MB 适用 应用 内部 DDR, 128 MB 内部, 128 kB 适用 备份
集成连接类型	Mini-B型USB COM1 串行链接: SUB-D 9路公投 连接器, RS232C 协议 COM2 串行链接: SUB-D 9路公投 连接器, RS422/RS485 协议 USB (Type-A) Ethernet10/100MB自适应
断路器尺寸	255 x 185 mm

## 环境

质量标识	CE 声明
运行温度	0...50 °C
存储环境温度	-20...60 °C
IP 保护等级	IP65 (前面板)

## 包装单位

包装1的单位类别	PCE
个/公斤	1
包装重量	1.5 kg
包装1高度	9.4 cm
包装1宽度	23.9 cm

包装1长度	32.4 cm
包装2的单位类别	S04
包装2的数量	7
包装2重量	11398.0 g
包装2高度	30 cm
包装2宽度	40 cm
包装2长度	60 cm
包装3的单位类别	P12
包装3的数量	84
包装3重量	145776.0 g
包装3高度	95 cm
包装3宽度	80 cm
包装3长度	120 cm

## 可持续性

产品类型	Green Premium 产品
REACH法规	<a href="#">REACH 声明</a>
欧盟ROHS指令	主动合规性 ( 超出欧盟 RoHS 法定范围的产品 ) <a href="#">欧盟ROHS声明</a>
无汞	是
RoHS 豁免信息	是
中国 ROHS 管理办法	<a href="#">中国 ROHS 声明</a>
环境披露	<a href="#">产品环境文件</a>
流通资料	<a href="#">产品使用寿命终期信息</a>
可升级性	<a href="#">可通过数字模块升级</a> 

## 合同保修

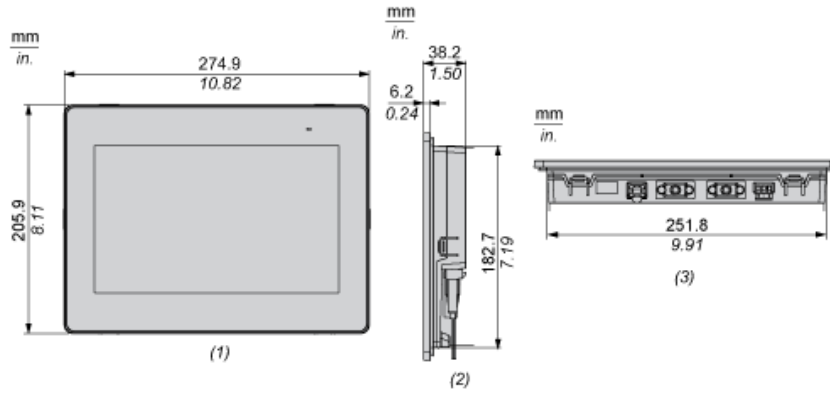
保修单	18 个月
-----	-------

# 产品参数表 尺寸图

# HMIGXU5512

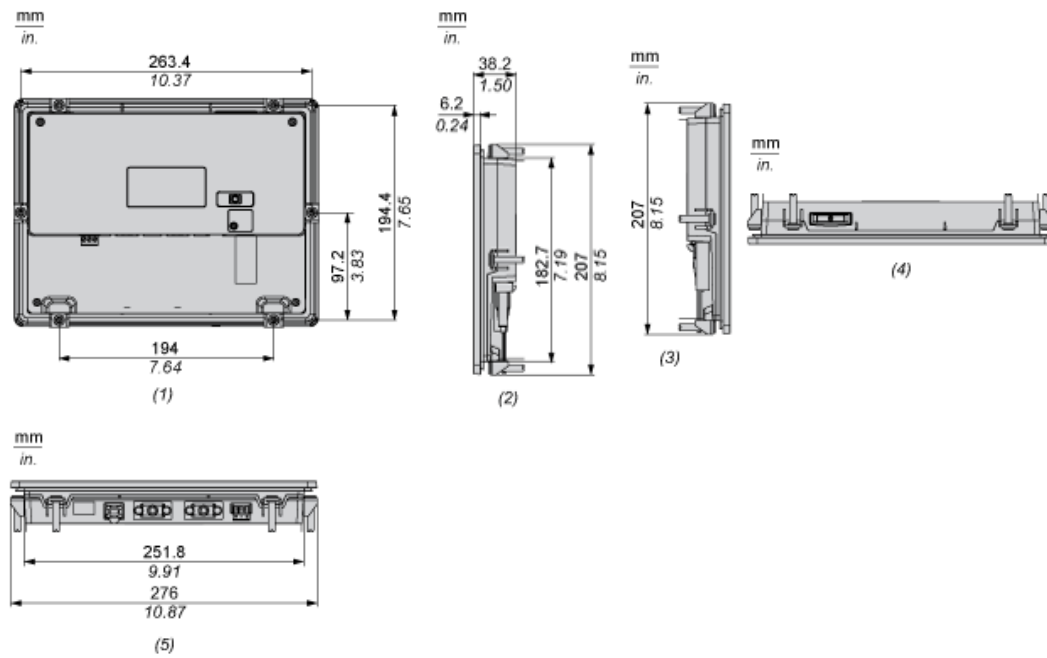
## 尺寸

### 外部尺寸



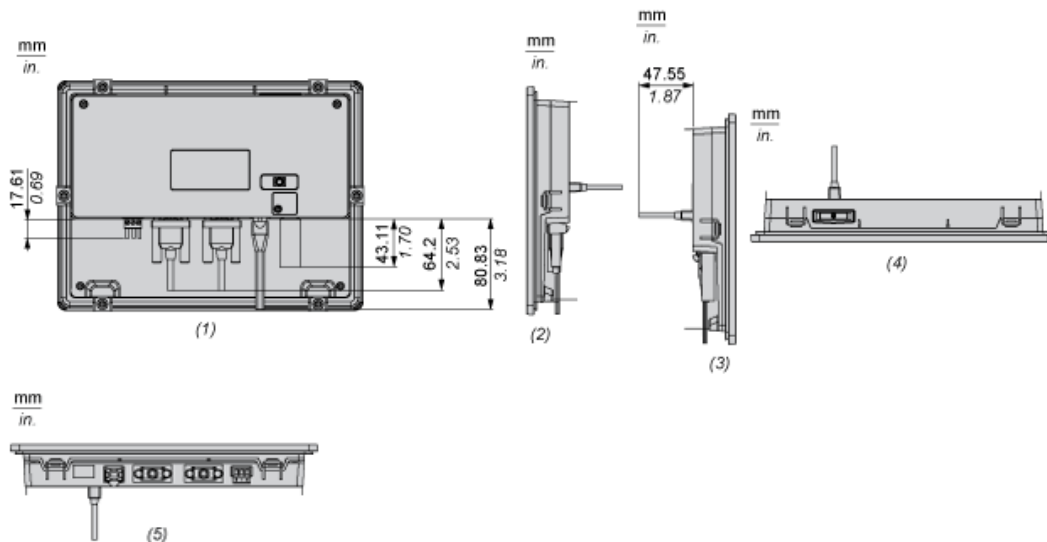
- (1) 前部
- (2) 右侧
- (3) 底部

### 使用安装紧固件进行安装



- (1) 后部
- (2) 右侧
- (3) 左侧
- (4) 顶部
- (5) 底部

### 带电缆的尺寸

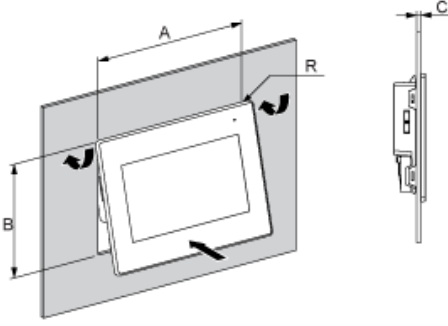


- (1) 后部
- (2) 右侧

- (3) 左侧
- (4) 顶部
- (5) 底部

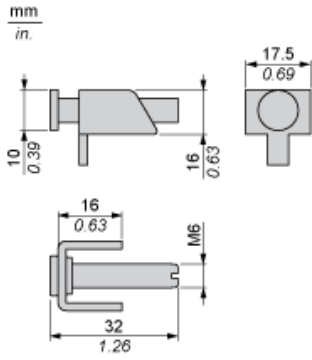
安装

面板开孔尺寸



A		B		C		R	
毫米	英寸	毫米	英寸	毫米	英寸	毫米	英寸
255 <sup>±1</sup>	10.04 <sup>±0.04</sup>	185 <sup>+1</sup>	7.28 <sup>+0.04</sup>	1...5	0.04...0.19	3 (最大)	0.12 (最大)

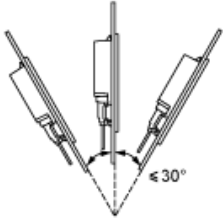
安装紧固件尺寸



## 安装需求

---

### 安装角度



将面板倾斜安装且面板表面的倾斜度超过 30°时，环境温度不得超过 40 °C (104 °F)。

### 间隙

mm  
in.

