

HANDHELD TYPE S1474 Model

适用:

数控车床 雕铣机

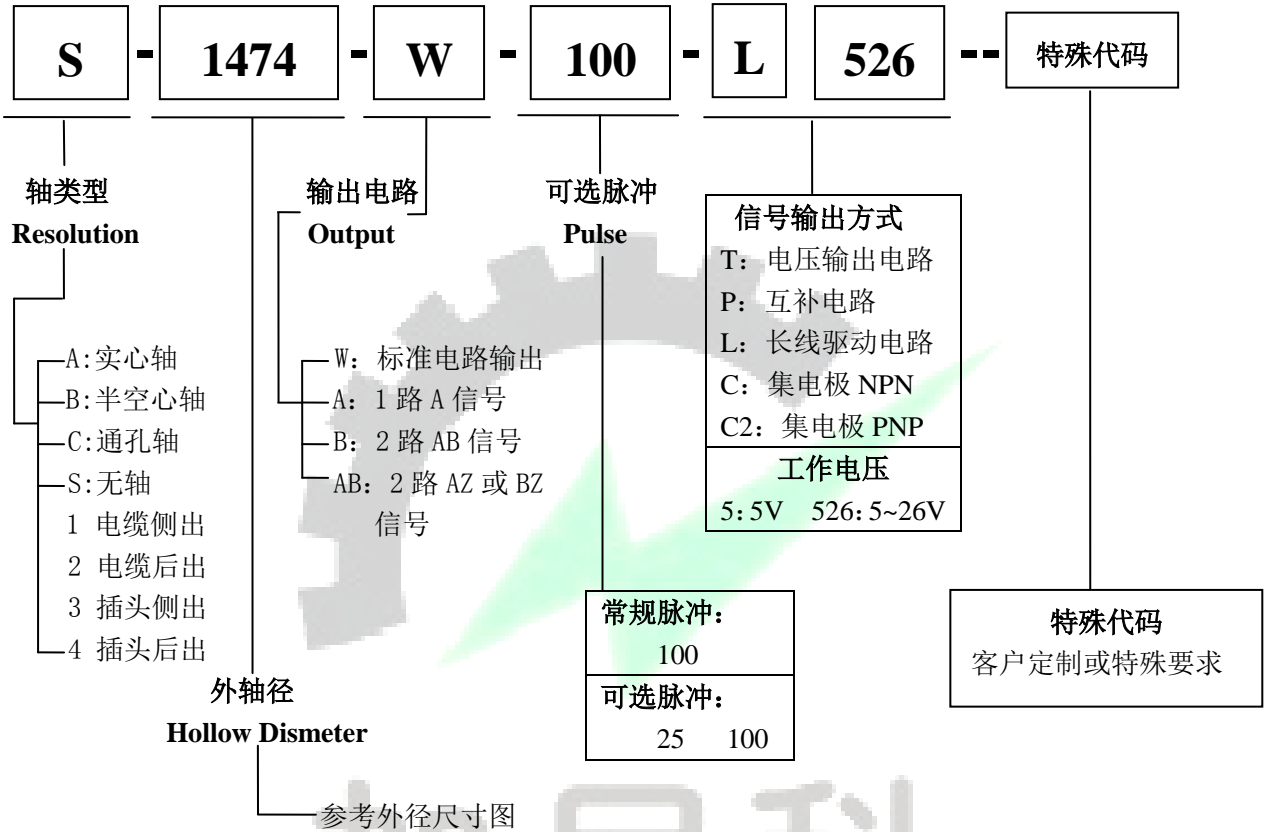


Janeker Encoder

产品特点

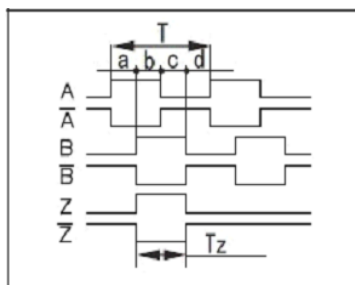
- 小巧精致 安装方便
- 响应频率高: 10 kHz
- 最高转速: 200 r/min
- 可选脉冲: 10~2500
- 可选电压: 5~26V

型号 Model



注: * 每一型号有其固定的安装尺寸, 选型时请注意;
 * 可选脉冲可根据用户需求定做或来样加工;
 * 电缆线传输距离越短, 抗外部干扰的能力越强, 不同型号, 脉冲, 信号输出方式的产品传输距离有所不同;
 * 出轴尺寸, 电缆出线方式可根据客户要求定制。

波形说明 Wave Form



波形比: $a+b=0.5T \pm 0.1T$ 周期误差 $\leq 0.05T$
 $c+d=0.5T \pm 0.1T$ $T=360^\circ / N$ (N 为每转输出脉冲);
Z 信号宽: $TZ=1T \pm 0.5T$ 由编码器轴端看顺时针波形图;
信号位置准确度: A, B 相绝对角 T 度误差 $\leq 0.2T$ 。

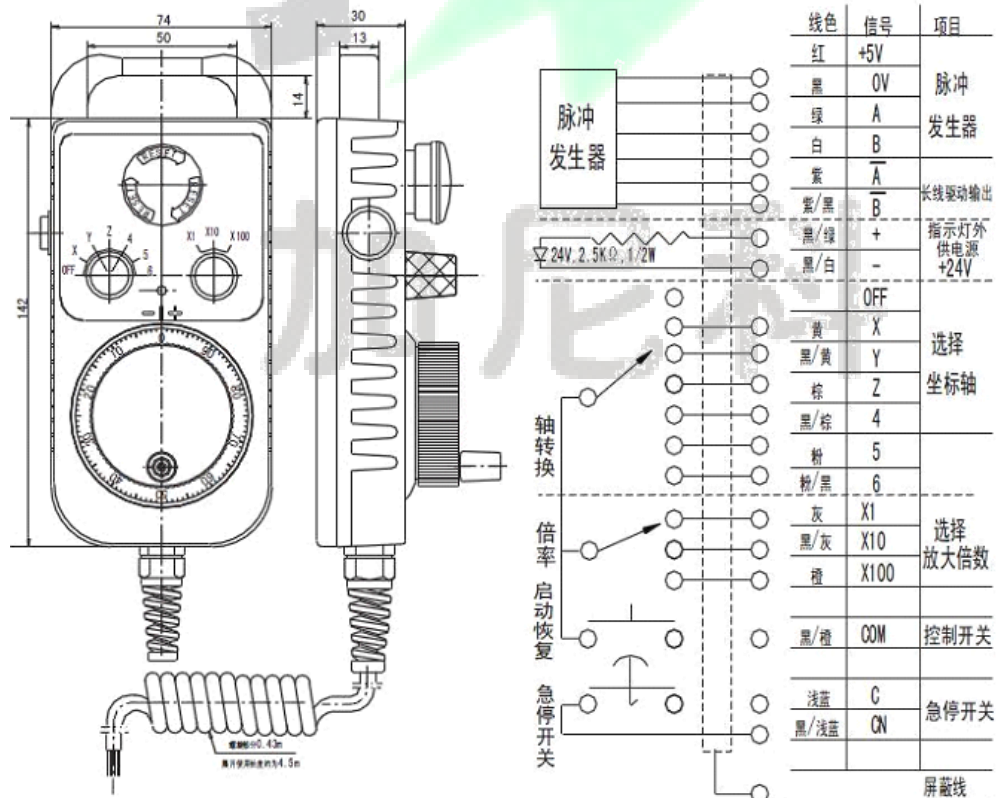
机械特性 Mechanical Spec.

最大转速	启动转矩	轴最大负荷	抗冲击	抗震动
200r/min	$<0.3N \cdot m$	径向: 15N 轴向: 10N	50G/11ms	10G 10~2000HZ
转动惯量	工作温度	存储温度	防护等级	重量
$4 \times 10^{-8} kg \cdot m^2$	$-30^{\circ}C \sim +80^{\circ}C$	$-35^{\circ}C \sim +85^{\circ}C$	IP51	400g

电气特性 Electrical Spec.

输出电路	长线驱动	电压输出	集电极输出	互补输出
电源电压 Vcc	5V \pm 0.2 5~26	5~26	5~26	5 \pm 0.25 5~26
负载电流	60mA	40mA	40mA	40mA
消耗电流	$\leq 150mA$	$\leq 80mA$	$\leq 80mA$	$\leq 80mA$
上升时间 Tr	MAX 200us	MAX 1us	MAX 1us	MAX 1us
下降时间 Tf	MAX 200us	MAX 1us	MAX 1us	MAX 1us
输出高电平	最小 3.4V	最小 Vcc~2.5V	最小 Vcc \cdot 70%	最小 Vcc~1.5V
输出低电平	最大 0.4V	最大 0.4V	最大 0.4V	最大 0.8V
最高响应频率	10KHz	10KHz	10KHz	10KHz

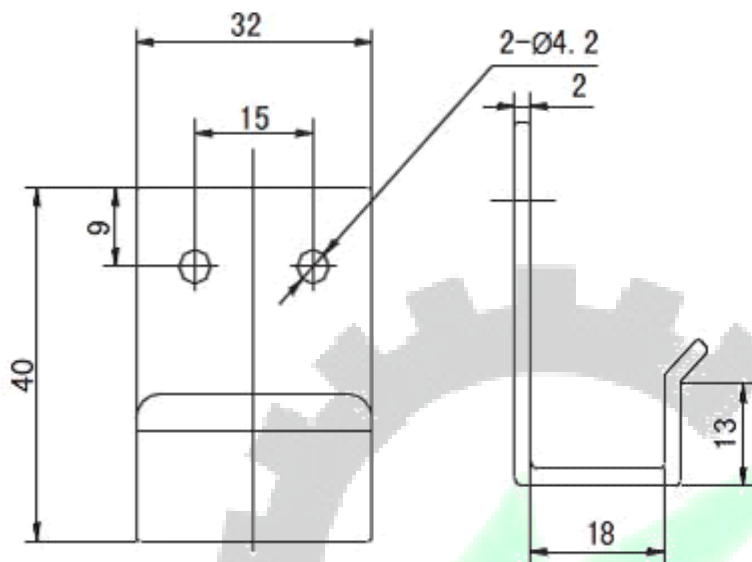
安装尺寸图·接线表 Wiring Installation Dimension Drawing



用途·特点 Usage Charac.

用途：数控机床 CNC 雕铣机等数控行业，带有起停按钮；

特点：可靠性高，寿命长，抗干扰能力强，金属外壳更加牢固抗冲击，防水接口套防护。

附件尺寸图 Accessories Dimension Drawing

加尼科

深圳市科源自动化技术有限公司 版权所有