

HANDHELD TYPE S1469 Model

适用:

数控车床 雕铣机

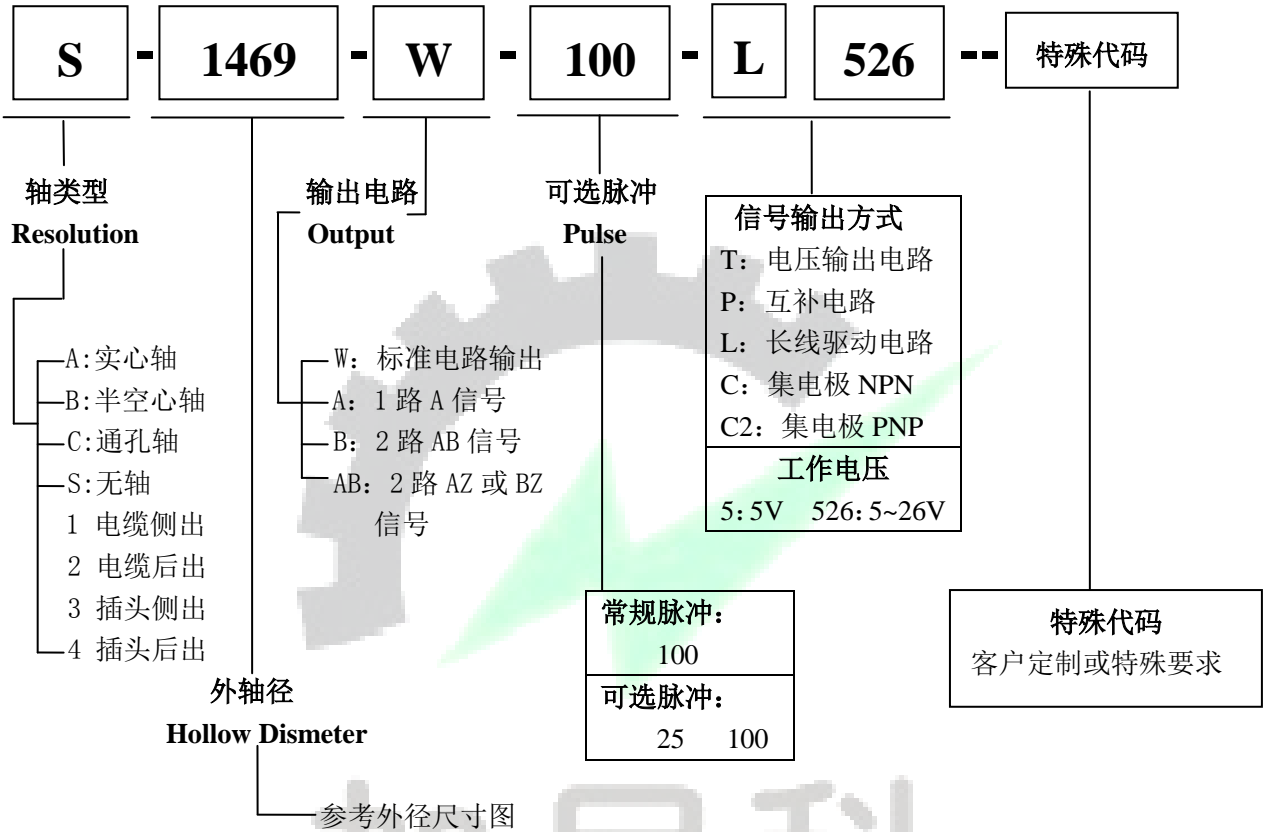


Janeker Encoder

产品特点

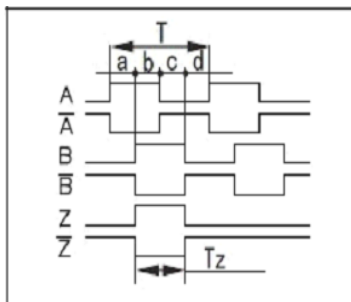
- 小巧精致 安装方便
- 响应频率高: 10 kHz
- 最高转速: 200 r/min
- 可选脉冲: 10~2500
- 可选电压: 5~26V

型号 Model



注: * 每一型号有其固定的安装尺寸, 选型时请注意;
 * 可选脉冲可根据用户需求定做或来样加工;
 * 电缆线传输距离越短, 抗外部干扰的能力越强, 不同型号, 脉冲, 信号输出方式的产品传输距离有所不同;
 * 出轴尺寸, 电缆出线方式可根据客户要求定制。

波形说明 Wave Form



波形比: $a+b=0.5T \pm 0.1T$ 周期误差 $\leq 0.05T$
 $c+d=0.5T \pm 0.1T$ $T=360^\circ / N$ (N 为每转输出脉冲)
 Z 信号, A, B 信号位置不作规定;
Z 信号宽: $TZ=1T \pm 0.5T$ 由编码器轴端看顺时针波形图;
信号位置准确度: A, B 相绝对角 T 度误差 $\leq 0.2T$ 。

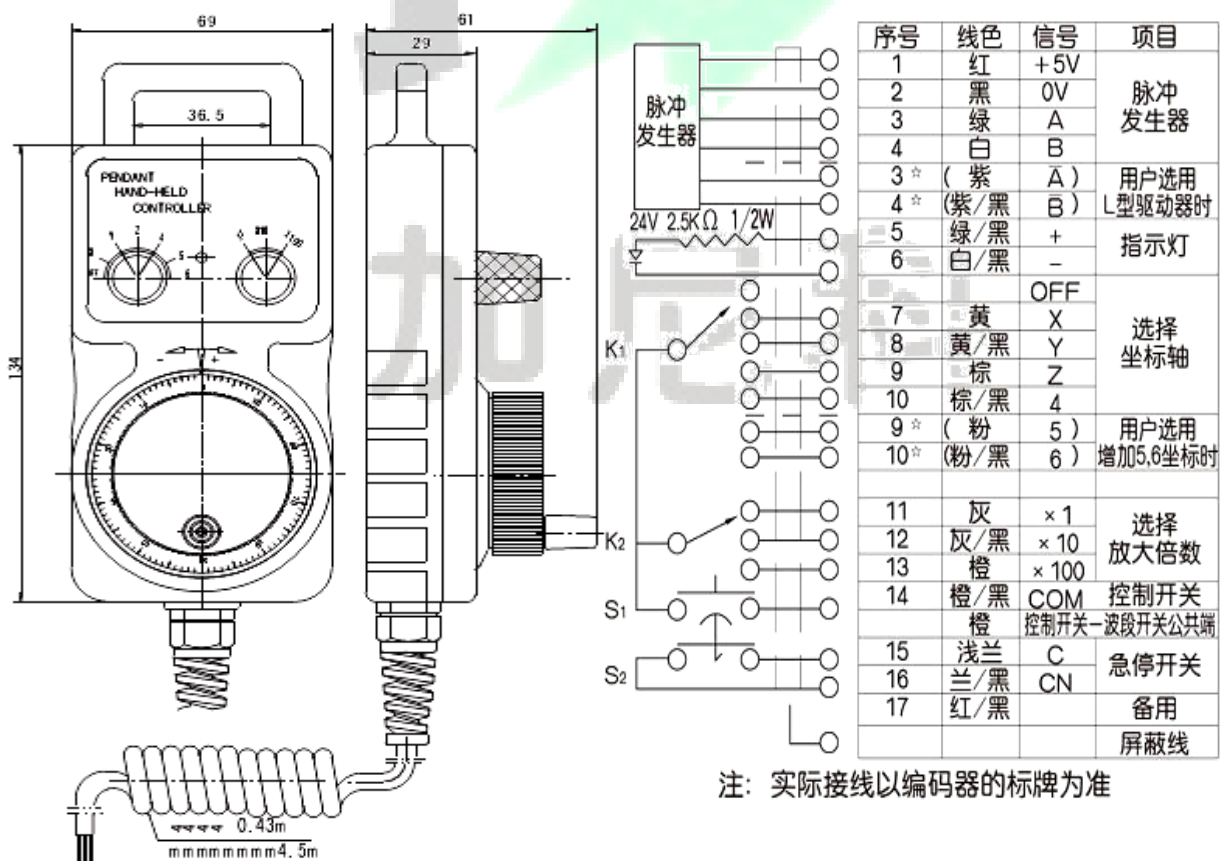
机械特性 Mechanical Spec.

最大转速	启动转矩	轴最大负荷	抗冲击	抗震动
200r/min	$<0.3N \cdot m$	径向: 15N 轴向: 10N	50G/11ms	10G 10~2000HZ
转动惯量	工作温度	存储温度	防护等级	重量
$4 \times 10^{-8} kg \cdot m^2$	$-30^{\circ}C \sim +80^{\circ}C$	$-35^{\circ}C \sim +85^{\circ}C$	IP51	400g

电气特性 Electrical Spec.

输出电路	长线驱动	电压输出	集电极输出	互补输出
电源电压 Vcc	5V ± 0.2 5~26	5~26	5~26	5 ± 0.25 5~26
负载电流	60mA	40mA	40mA	40mA
消耗电流	≤150mA	≤80mA	≤80mA	≤80mA
上升时间 Tr	MAX 200us	MAX 1us	MAX 1us	MAX 1us
下降时间 Tf	MAX 200us	MAX 1us	MAX 1us	MAX 1us
输出高电平	最小 3.4V	最小 Vcc~2.5V	最小 Vcc · 70%	最小 Vcc~1.5V
输出低电平	最大 0.4V	最大 0.4V	最大 0.4V	最大 0.8V
最高响应频率	10KHz	10KHz	10KHz	10KHz

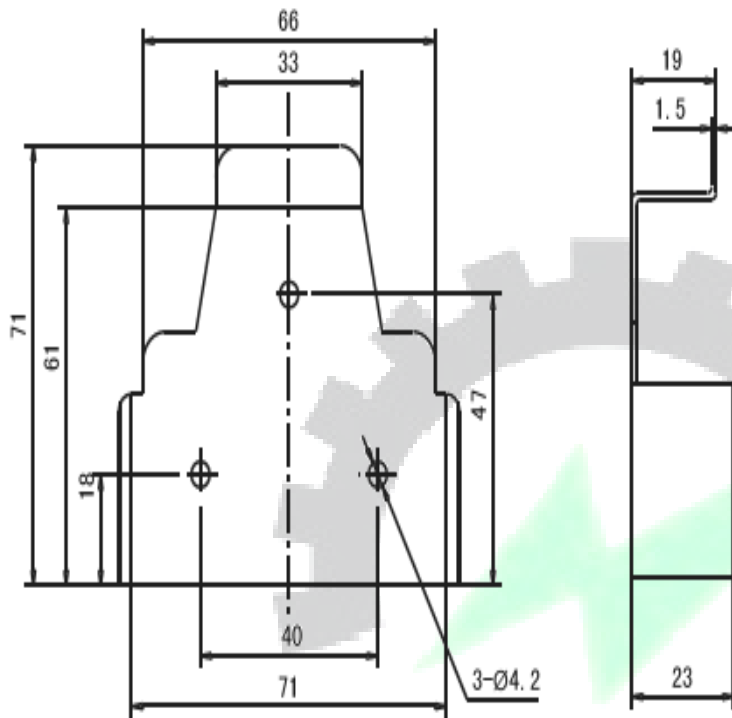
安装尺寸图 · 接线表 Wiring Installation Dimension Drawing



用途·特点 Usage Charac.

用途：数控机床 CNC 雕铣机等数控行业

特点：可靠性高，寿命长，抗干扰能力强。金属外壳更加牢固抗冲击，防水接口套防护

附件尺寸图 Accessories Dimension Drawing

加尼科

深圳市科源自动化技术有限公司 版权所有